



Воздушные завесы

Содержание

Введение	3
Комфортные воздушные завесы C1	4
Основные характеристики	4
Размеры и исполнение	5
Обогрев, отопительная мощность	6
Технические параметры	7
Комфортные воздушные завесы D2	8
Основные характеристики	8
Размеры и исполнение	9
Обогрев, отопительная мощность	10
Технические параметры	11
Регулирование и принадлежности	12
Регулирование, защита, блокировка	12
Принадлежности	14
Последовательное соединение завес	16
Функции и сборка	17

Печатные и лингвистические ошибки оговорены.

Разрешение к перепечатке или копированию данного "Каталога" (полностью или частично), должно быть получено от компании REMAK a.s., Zuberská 2601, Rožnov p.R. в письменном виде. Данный "Каталог" является монопольной собственностью компании REMAK a. s.

Компания оставляет за собой право внесения изменений и дополнений.




Дата издания: 29. 11. 2011

Введение

Основные характеристики

Воздушные завесы DoorMaster создают невидимый аэродинамический барьер с целью ограничения свободного течения воздуха между внутренней и внешней средой, например у входа в здание. Важной функцией завесы является смешение проникшего наружного воздуха с теплым воздухом в помещении, что способствует ограничению неприятного ощущения от холодного потока воздуха. Если завеса правильно подобрана, она повышает внутренний комфорт и одновременно снижает эксплуатационные расходы. Завесы DoorMaster предназначены для внутренней установки в горизонтальном положении над входным проемом. Промышленные завесы серии Р можно устанавливать как горизонтально, так вертикально.

Завеса работает в воздухе без грубых частиц пыли, жиров, химических испарений и других загрязнений. Завеса устанавливается в среде с нормальным классом влияния в соответствии с IEC 364-3/A1. Использование в агрессивной среде, вне здания, влажной среде с конденсацией воды или во взрывоопасной среде запрещено! Версии с электрообогревом и без обогрева можно эксплуатировать при температуре до -5°C (в среде без конденсации влаги). Версия с водяным обогревом (W) не имеет защиты от замерзания, поэтому устанавливается в отапливаемых помещениях (от +5°C до +40°C). В противном случае необходимо обеспечить непрерывную подачу горячей воды, во избежание замерзания теплоносителя.

Комфортные завесы DoorMaster	серия С1		<p>Длина:</p> <p>1 м <input type="text"/></p> <p>1,5 м <input type="text"/></p> <p>2 м <input type="text"/></p> <p>Рекомендуемая высота установки: от 2,2 до 2,5 м*</p>	<table border="1"> <thead> <tr> <th rowspan="2">Расстояние от завесы (м)</th> <th colspan="2">C1</th> </tr> <tr> <th>W</th> <th>E</th> </tr> </thead> <tbody> <tr><td>0,5+</td><td>+3,3</td><td>+4,2</td></tr> <tr><td>1,0+</td><td>+3,0</td><td>+3,6</td></tr> <tr><td>1,5+</td><td>+2,5</td><td>+3,3</td></tr> <tr><td>2,0+</td><td>+2,1</td><td>+3,0</td></tr> <tr><td>2,5+</td><td>+1,8</td><td>+2,7</td></tr> </tbody> </table> <p>При температуре воздуха 20°C</p>	Расстояние от завесы (м)	C1		W	E	0,5+	+3,3	+4,2	1,0+	+3,0	+3,6	1,5+	+2,5	+3,3	2,0+	+2,1	+3,0	2,5+	+1,8	+2,7	<ul style="list-style-type: none"> ■ Современный дизайн ■ Тихий ход ■ Высокий к.п.д. ■ Низкие эксплуатационные расходы 									
	Расстояние от завесы (м)	C1																																
W		E																																
0,5+	+3,3	+4,2																																
1,0+	+3,0	+3,6																																
1,5+	+2,5	+3,3																																
2,0+	+2,1	+3,0																																
2,5+	+1,8	+2,7																																
	серия D2		<p>Длина:</p> <p>1 м <input type="text"/></p> <p>1,5 м <input type="text"/></p> <p>2 м <input type="text"/></p> <p>2,5 м <input type="text"/></p> <p>Рекомендуемая высота установки: от 2,4 до 3,0 м*</p>	<table border="1"> <thead> <tr> <th rowspan="2">Расстояние от завесы (м)</th> <th colspan="2">D2</th> </tr> <tr> <th>W</th> <th>E</th> </tr> </thead> <tbody> <tr><td>0,5+</td><td>+6,2</td><td>+6,5</td></tr> <tr><td>1,0+</td><td>+5,6</td><td>+7,4</td></tr> <tr><td>1,5+</td><td>+5,0</td><td>+6,4</td></tr> <tr><td>2,0+</td><td>+4,4</td><td>+5,5</td></tr> <tr><td>2,5+</td><td>+3,8</td><td>+4,8</td></tr> <tr><td>3,0+</td><td>+3,3</td><td>+4,2</td></tr> <tr><td>3,5+</td><td>+2,7</td><td>+3,6</td></tr> <tr><td>4,0+</td><td>+2,2</td><td>+3,2</td></tr> </tbody> </table> <p>При температуре воздуха 20°C</p>	Расстояние от завесы (м)	D2		W	E	0,5+	+6,2	+6,5	1,0+	+5,6	+7,4	1,5+	+5,0	+6,4	2,0+	+4,4	+5,5	2,5+	+3,8	+4,8	3,0+	+3,3	+4,2	3,5+	+2,7	+3,6	4,0+	+2,2	+3,2	<ul style="list-style-type: none"> ■ Низкая масса ■ Легкое управление ■ Длительный срок службы ■ Приемлемая цена
Расстояние от завесы (м)	D2																																	
	W	E																																
0,5+	+6,2	+6,5																																
1,0+	+5,6	+7,4																																
1,5+	+5,0	+6,4																																
2,0+	+4,4	+5,5																																
2,5+	+3,8	+4,8																																
3,0+	+3,3	+4,2																																
3,5+	+2,7	+3,6																																
4,0+	+2,2	+3,2																																
Промышленные завесы DoorMaster	серия Р		<p>Длина:</p> <p>2 м <input type="text"/></p> <p>2,5 м <input type="text"/></p> <p>3 м <input type="text"/></p> <p>3,5 м <input type="text"/></p> <p>4 м <input type="text"/></p> <p>Установка с дальностью действия: от 2,0 до 4,0 м*</p>		<ul style="list-style-type: none"> ■ Экономия электроэнергии ■ Низкая цена ■ Низкие эксплуатационные расходы ■ Высокий к.п.д. ■ Длительный срок службы ■ Легкое управление ■ Возможность использования в вертикальном положении ■ Короткий срок поставки 																													

* Использование данного типа завесы в конкретной среде рекомендуется консультировать с поставщиком или проектировщиком вент оборудования.

Основные характеристики

Назначение

Завесы DoorMaster серии C1 предназначены для внутренней установки над входными дверями. Макс. высота установки 2,5м. По конструкции завесы более подходят к небольшим помещениям с частым перемещением людей. Современный дизайн позволяет их использовать в помещениях с высокими эстетическими требованиями. Завесы используются в административных зданиях, магазинах, гостиницах, ресторанах, банках, больницах, почтах, АЗС и т.д.

Описание конструкции

Панели из окрашенного листа прикреплены к безрамной конструкции. Боковые панели из ламината. Стандартное исполнение с оттенком RAL 9002. Внутренние компоненты от передовых европейских производителей. Тангенциальные вентиляторы обеспечивают тихий ход и экономию энергии. Изоляция закрытой завесы IP 20.

Способ установки

Завесы C1 укрепляются на подвесной профиль при помощи резьбовых стержней M8. При установке на стену, можно дополнительно заказать настенные

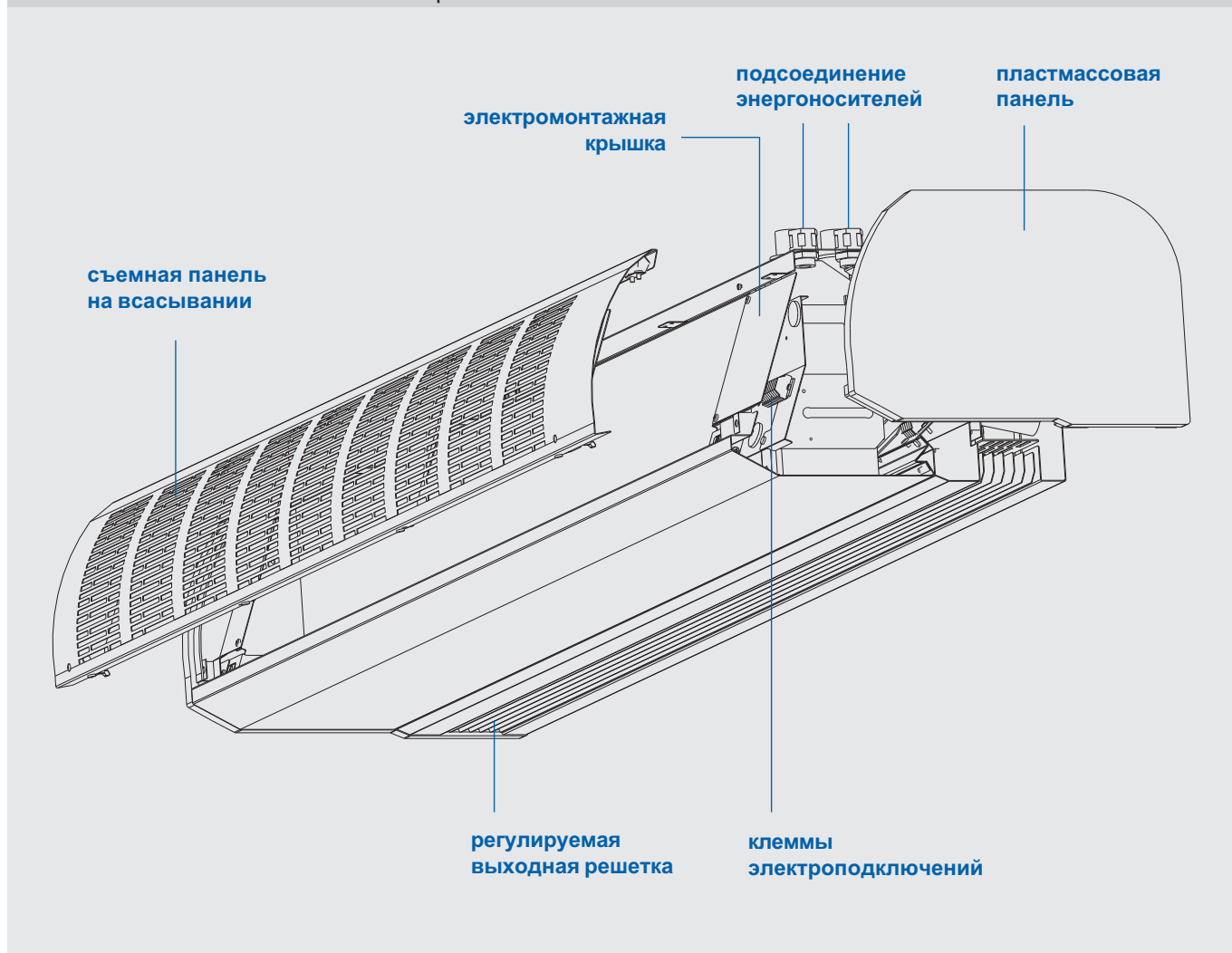
консоли (см. раздел Принадлежности). Подвесной профиль входит в стандартную поставку.



Сторона исполнения завес C1

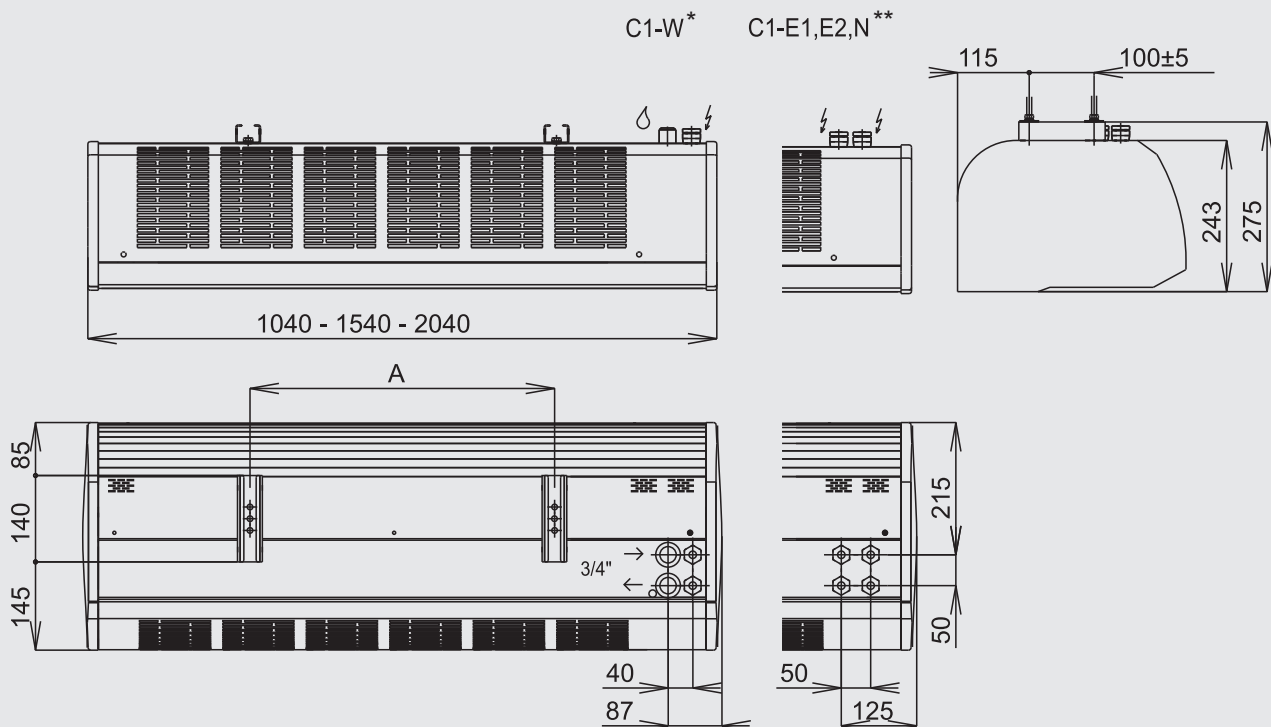
Сторона исполнения завес определяется при виде на панель всасывания. Завеса C1 с водяным обогревом выпускается как правая, т.е. подключение водяного обогревателя с правой стороны. Электроподключение завес C1 расположено также с правой стороны.

Рис. 2 – основное описание завес серии C1



Размеры и исполнение

Рис. 3 – основные размеры завес серии C1



	ЗП	НК
C1-100	1x 500	1x 500
C1-150	1x1000	1x1000
C1-200	1x1500	3x 500

ЗП - монтаж на подвесной профиль
НК - монтаж на настенную консоль

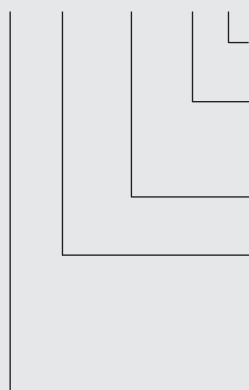
* W: завеса с водяным обогревом
** E1, E2: завеса с электрообогревом, N: завеса без обогрева

Типовое обозначение

Завесы DoorMaster серии C1 обозначаются при помощи алфавитно-цифрового кода в соответствии с рис. 4.

Рис. 4 – обозначение завес серии C1

C1 - E1 - 150 / TR-M



исполнение под заказ
завеса, подсоединяемая к предыдущей в цепочку *)
трехступенчатое регулирование оборотов
стандартное исполнение
длина завесы (100, 150, 200 cm)
тип обогрева:
N - без обогрева
E1 - эл. обогрев стандартный
E2 - эл. обогрев повышенный
W - водяной обогрев
тип завесы

*) данное обозначение используется только у версии с электрообогревом, у остальных вариантов исполнения завесы составляются в цепочку стандартно. Подробнее см. раздел Составление завес в цепочку, стр. 16.

Обогрев воздуха

Обогрев воздуха является следующей основной функцией завесы. При помощи обогрева обеспечивается смешение холодного наружного воздуха с теплым воздухом, выходящим из завесы. Завесы поставляются с водяным или электрическим обогревом. Завесы без обогрева целесообразно использовать только в исключительных случаях, когда обогрев воздуха необходимо исключить (например, в охлаждаемых помещениях).

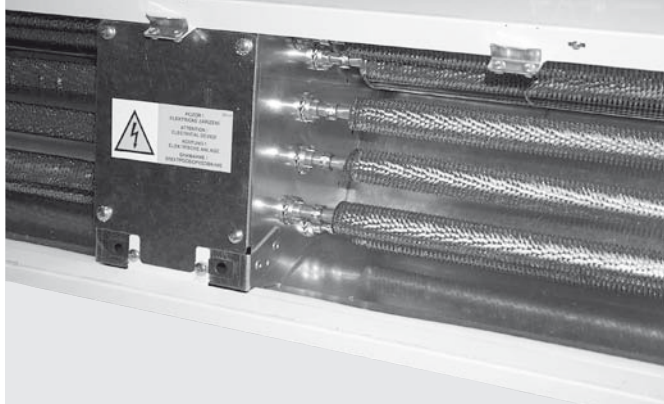
Электрический обогрев

Обогрев воздуха (версии E1 и E2) осуществляется при помощи электрического отопительного регистра, состоящего из нержавеющей оребренных низкотемпературных стержней с большой площадью теплообмена. Мощность электрического обогрева можно выбрать из двух вариантов – вариант мощности определяется буквами E1 и E2 в обозначении завесы: E1 – вариант со стандартной отопительной мощностью, вариант E2 – с повышенной мощностью электрообогрева. У завес в исполнении E1 обогрев включается всегда только на полную мощность, у завес в исполнении E2 обогрев включается или на полную мощность или на половину мощности.

Защита от перегрева электрического обогревателя, а также самой завесы подробно описана в разделе Автоматика.

Обогрев, отопительная мощность

Рис. 5 – завеса с электрическим обогревом



Водяной обогрев

Водяной обогрев (версия W) обеспечивается при помощи двухрядного обогревателя. Завесы типа C1-W оснащены одним теплообменником при любой длине. Подключение теплообменника в одном месте. Завесы с водяным обогревом используются с теплоносителем при макс. температуре 90°C и макс. рабочем давлении 1,6 МПа. Если температура выше (макс. 130°C), необходимо использовать термостатический вентиль и ограничить мощность обогрева при макс. температуре воздуха на выходе 50°C (на головке термовентилля) или же использовать смесительный узел.

Таблица 1 – отоп. мощность завесы с эл. обогрев.

Завеса	C1-E1-100	C1-E1-150	C1-E1-200
Потр. мощн.	4,5 kW	6,75 kW	9,0 kW
Завеса	C1-E2-100	C1-E2-150	C1-E2-200
Потр. мощн.	9,0 kW	13,5 kW	18,0 kW

Рис. 6 – завеса с водяным обогревом

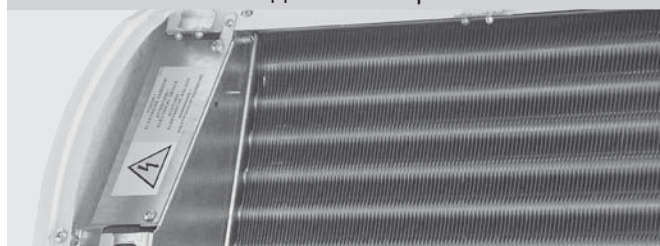


Таблица 2 – параметры теплообменников завес C1-W (двухрядный теплообменник)

тип завесы	расход воды (l/s)	расход воды (m³/h)	потеря давл. воды (кПа)	III. ступень мощн.		II. ступень мощн.		I. ступень мощн.		Δ P TVW-P (кПа *)	Δ P TVW-E (кПа *)
				отоп. мощн. (kW)	Δ t (°C)	отоп. мощн. (kW)	Δ t (°C)	отоп. мощн. (kW)	Δ t (°C)		
60/40°C											
C1-W-100	0,05	0,18	3,0	4,7	18/30,5	4,1	18/32	3,6	18/33	0,1	0,5
C1-W-150	0,08	0,29	3,1	7,2	18/31	6,3	18/33	5,7	18/34	0,3	1
C1-W-200	0,11	0,40	2,5	9,8	18/31	8,4	18/32,5	7,7	18/33,5	0,5	1,7
80/60°C											
C1-W-100	0,09	0,32	7,6	8,1	18/40	7,0	18/42	6,2	18/44	0,3	0,8
C1-W-150	0,14	0,50	7,6	12,4	18/41	10,7	18/43	9,7	18/45	0,8	2,2
C1-W-200	0,20	0,72	6,1	16,8	18/40,5	14,5	18/43	13,1	18/44,5	1,7	4,2
90/70°C											
C1-W-100	0,11	0,40	10,4	9,8	18/44	8,4	18/47	7,5	18/49,5	0,5	1,4
C1-W-150	0,17	0,61	10,4	15,0	18/45,5	12,9	18/48,5	11,6	18/50,5	1,2	3,2
C1-W-200	0,24	0,86	8,3	20,2	18/45	17,4	18/48	15,8	18/51	2,5	6,2
95/70°C + термовентиль TVW-P с настройкой регулятора на макс. 50°C											
C1-W-100	0,09	0,32	7,3	10,1	18/45	8,7	18/48	7,7	18/50	0,3	
C1-W-150	0,14	0,50	7,3	15,4	18/46	13,4	18/49	11,7	18/50	0,8	
C1-W-200	0,20	0,72	5,9	21,0	18/46	18,0	18/49	16,1	18/50	1,7	
100/80°C + термовентиль TVW-P с настройкой регулятора на макс. 50°C											
C1-W-100	0,13	0,47	13,4	11,5	18/48,5	9,4	18/50	7,8	18/50	0,7	
C1-W-150	0,20	0,72	13,3	17,5	18/50	13,8	18/50	11,6	18/50	1,7	
C1-W-200	0,28	1,01	10,7	23,7	18/50	18,6	18/50	16,1	18/50	3,4	
110/90°C + термовентиль TVW-P с настройкой регулятора на макс. 50°C											
C1-W-100	0,09	0,32	6,5	12,0	18/50	9,3	18/50	7,7	18/50	0,3	
C1-W-150	0,12	0,43	5,0	17,7	18/50	13,8	18/50	11,5	18/50	0,6	
C1-W-200	0,16	0,58	4,0	24,0	18/50	18,8	18/50	15,9	18/50	1,1	
130/90°C + термовентиль TVW-P с настройкой регулятора на макс. 50°C											
C1-W-100	0,04	0,14	1,9	12,0	18/50	9,3	18/50	7,8	18/50	0,1	
C1-W-150	0,06	0,22	1,5	17,5	18/50	13,8	18/50	11,5	18/50	0,2	
C1-W-200	0,08	0,29	1,3	24,3	18/50	19,0	18/50	16,1	18/50	0,3	

При работе завесы на низкой ступени оборотов, температура обратной воды может подняться над уровень, заданный температурным перепадом (макс. на 5°C). Во избежание проблем, рекомендуется использовать термостатический вентиль (TVW-P, который монтируется на приточную ветку), а регулятор (головку) настроить на значение температуры воздуха на выходе, указанную в столбце Δ t (°C) на I. ступени мощности (например, завеса C1-W-100 с Δ t 60/40: регулятор настроить на значение макс. 33°C). Термовентиль снизит расход воды, тем самым будет обеспечено дополнительное охлаждение и будет гарантировано соблюдение температурного перепада. При Δ t свыше 90/70°C использование термовентилля является необходимым условием, а его настройкой на макс. 50°C будет также обеспечено, что температура обратной воды не превысит установленного значения, заданного температурным перепадом.

Технические параметры
N без обогрева

W водяной обогрев

DoorMaster C1		C1-N-100	C1-N-150	C1-N-200	C1-W-100	C1-W-150	C1-W-200
Ширина дверей (макс.)	mm	1.000	1.500	2.000	1.000	1.500	2.000
Общая ширина завесы	mm	1.040	1.540	2.040	1.040	1.540	2.040
Высота корпуса завесы	mm	240	240	240	240	240	240
Толщина корпуса завесы	mm	365	365	365	365	365	365
Масса (1 об. / 3 об.)	kg	23 / 24,5	30,5 / 32	39 / 40,5	25 / 26	33,5 / 34,5	44 / 46
Расход воздуха (макс.)	m ³ /h	1.200	1.800	2.400	1.100	1.600	2.200
Номинальное напряжение		230 V / 50 Hz			230 V / 50 Hz		
Потр. мощность вентиляторов	kW	0,13	0,22	0,26	0,13	0,22	0,26
Ток вентиляторов	A	0,6	1	1,2	0,6	1	1,2
Отопительная мощность (вода 80/60°C)	kW				8,3	13	17,5
Ток обогрева	A						
Общая потр. мощность	kW	0,13	0,22	0,26	0,13	0,22	0,26
Общий ток	A	0,6	1	1,2	0,6	1	1,2
III. Ступень							
Расход воздуха	m ³ /h	1.200	1.800	2.400	1.100	1.600	2.200
Акустическое давление *	dB(A)	55	57	58	53	55	56
Акустическая мощность **	dB(A)	67	69	70	65	67	68
II. Ступень							
Расход воздуха	m ³ /h	950	1.400	1.850	850	1.250	1.700
Акустическое давление *	dB(A)	53	55	56	51	53	54
Акустическая мощность **	dB(A)	65	67	68	63	65	66
I. Ступень							
Расход воздуха	m ³ /h	800	1.200	1.600	700	1.050	1.450
Акустическое давление *	dB(A)	53	55	56	50	52	53
Акустическая мощность **	dB(A)	65	67	68	62	64	65

 * Акустическое давление на расстоянии 3,0 м, коэффициент направления 2, абсорбционная поверхность 200 м²

** Акустическая мощность в соответствии с ISO 3743-2

E1 электрообогрев E1

E2 электрообогрев E2

DoorMaster C1		C1-E1-100	C1-E1-150	C1-E1-200	C1-E2-100	C1-E2-150	C1-E2-200
Ширина дверей (макс.)	mm	1.000	1.500	2.000	1.000	1.500	2.000
Общая ширина завесы	mm	1.040	1.540	2.040	1.040	1.540	2.040
Высота корпуса завесы	mm	240	240	240	240	240	240
Толщина корпуса завесы	mm	365	365	365	365	365	365
Масса (1 об. / 3 об.)	kg	24 / 25	32,5 / 34	42,5 / 44	26 / 27	33,5 / 34,5	44 / 46
Расход воздуха (макс.)	m ³ /h	1.200	1.800	2.400	1.200	1.800	2.400
Номинальное напряжение		3 x 400 V / 50 Hz			3 x 400 V / 50 Hz		
Потр. мощность вентиляторов	kW	0,13	0,22	0,26	0,13	0,22	0,26
Ток вентиляторов	A	0,6	1	1,2	0,6	1	1,2
Отопит. мощн. (потр. мощн. стержней)	kW	4,5	6,75	9	9	13,5	18
Ток обогрева	A	7,3	11	14,5	14,5	22	29
Общая потр. мощность	kW	4,65	7	9,3	9,15	13,7	18,3
Общий ток	A	8	12	15,5	15	23	30
III. ступень							
Расход воздуха	m ³ /h	1.200	1.800	2.400	1.200	1.800	2.400
Акустическое давление *	dB(A)	55	57	58	55	57	58
Акустическая мощность **	dB(A)	67	69	70	67	69	70
II. Ступень							
Расход воздуха	m ³ /h	900	1.400	1.850	900	1.400	1.850
Акустическое давление *	dB(A)	53	55	56	53	55	56
Акустическая мощность **	dB(A)	65	67	68	65	67	68
I. Ступень							
Расход воздуха	m ³ /h	800	1.200	1.600	800	1.200	1.600
Акустическое давление *	dB(A)	52	54	55	52	54	55
Акустическая мощность **	dB(A)	64,5	66,5	67,5	64,5	66,5	67,5

 * Акустическое давление на расстоянии 3,0 м, коэффициент направления 2, абсорбционная поверхность 200 м²

** Акустическая мощность в соответствии с ISO 3743-2

Технические параметры

Таблица 3 – макс. перепад темп. ΔT [°C] эл. обогрева завес C1 при заданной температуре окр. среды

	C1-E1-100	C1-E2-100	C1-E1-150	C1-E2-150	C1-E1-200	C1-E2-200
kW	4,5	9	6,75	13,5	9	18
III. ступень						
m ³ /h	1200	1200	1800	1800	2400	2400
0 °C	10,0	20,0	10,0	20,0	10,0	20,0
10 °C	10,4	20,7	10,4	20,7	10,4	20,7
20 °C	10,7	21,4	10,7	21,4	10,7	21,4
II. ступень						
m ³ /h	950	950	1400	1400	1850	1850
0 °C	12,6	25,3	12,9	25,7	13,0	26,0
10 °C	13,1	26,2	13,3	26,7	13,5	26,9
20 °C	13,5	27,0	13,7	27,5	13,9	27,7
I. ступень						
m ³ /h	800	800	1200	1200	1600	1600
0 °C	15,0	30,0	15,0	30,0	15,0	30,0
10 °C	15,6	31,1	15,6	31,1	15,6	31,1
20 °C	16,0	32,1	16,0	32,1	16,0	32,1

Температура воздуха на выходе у эл. обогрева зависит от выбранной ступени вентиляторов и ступени обогрева. Тепловыделение [°C] приблизительно можно установить по соотношению:
 $\Delta T = Q[W] \cdot 0,95 \cdot 3600 / (V[m^3/h] \cdot \rho [kg/m^3] \cdot c [J/kgK])$,
 где ρ - плотность воздуха при предполагаемой температуре (+20°C: 1,188 kg/m³), а c - удельная теплоемкость воздуха при предполагаемой температуре (+20°C: 1010 J/kg·K-1).

t	ρ	c
°C	kg/m ³	J/(kgK)
-20	1,376	1009
0	1,275	1005
10	1,23	1005
20	1,188	1010

Основные характеристики

Назначение

Завесы DoorMaster серии D2 предназначены для внутренней установки над входными дверями. Макс. высота установки 3 м. Современный дизайн позволяет их использовать в помещениях с высокими эстетическими требованиями. Завесы используются в административных центрах, гипермаркетах, ресторанах, почтах, гаражах, складских помещениях и т.д.

Описание конструкции

Завесы D2 состоят из внутреннего каркаса и корпуса из окрашенных панелей с оттенком RAL 9002. Камера нагнетания оснащена шумоизоляцией. Съемная панель на всасывании с интегрированной фильтрационной вставкой и нижняя сервисная панель, обеспечивают легкий доступ к встроенным элементам.

В завесах используются компоненты передовых европейских производителей. Радиальные вентиляторы с двухсторонним всасыванием имеют трехступенчатое регулирование оборотов. Мотор и рабочие колеса на совместной оси. Степень изоляции IP 20. Моторы оснащены термоконтактами (в кабеле), которые при перегрузке обеспечивают отключение мотора или электрообогрева. Защита мотора и управляющих контуров от короткого замыкания обеспечивается при помощи добавочных предохранителей.

Способ установки

Завесы D2 укрепляются на подвесной профиль при помощи резьбовых стержней M8. Подвесной профиль входит в стандартную поставку.

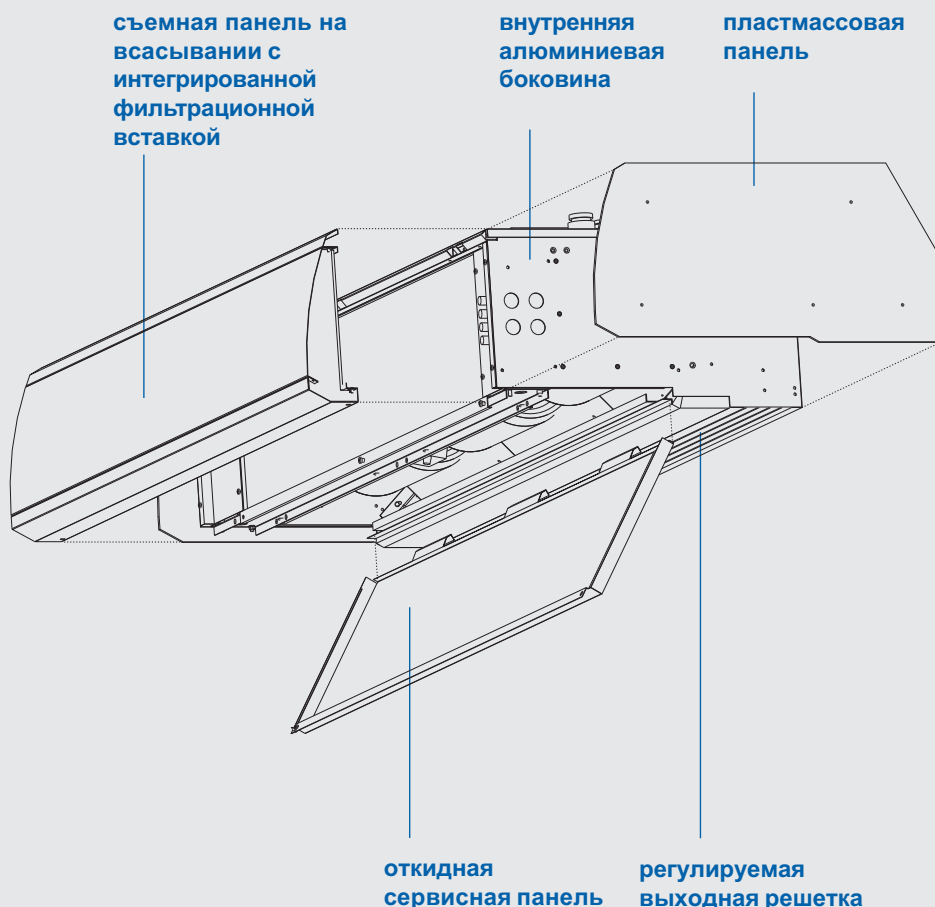
Рис. 7 – подвесной профиль



Сторона исполнения завес D2

Сторона исполнения завес определяется при виде на панель всасывания. Завеса D2 с водяным обогревом выпускается как левая, т.е. подключение водяного обогревателя с левой стороны. Электроподключение завес D2 расположено с правой стороны.

Рис. 8 – основное описание завес серии D2



Обогрев, отопительная мощность

Максимальная температура воздуха на выходе из завесы зависит от установленных оборотов вентиляторов или от настройки регулирующего термостата, макс. на 50°C.

Таблица 4 – отоп. мощность завесы с эл. обогрев.

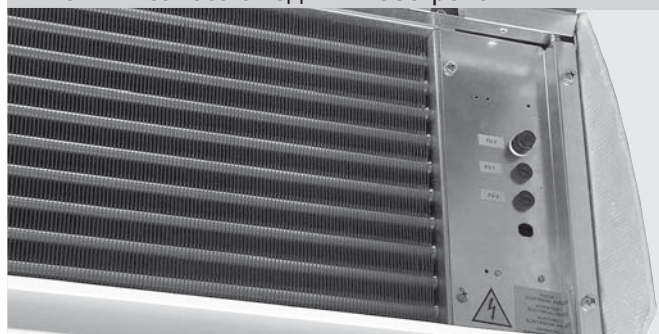
Завеса	D2-E1-100	D2-E1-150	D2-E1-200
Потр. мощн.	9,0 kW	13,5 kW	18,0 kW
Завеса	D2-E2-100	D2-E2-150	D2-E2-200
Потр. мощн.	13,5 kW	20,3 kW	27,0 kW

Водяной обогрев

Водяной обогрев (версия W) обеспечивается при помощи трехрядного обогревателя, оснащенного одним теплообменником при длине 1 м, 1,5 м и 2 м и двумя теплообменниками (два места подключения) при длине завес 2,5 м. Завесы с водяным обогревом используются с теплоносителем при макс. температуре 90°C и макс. рабочем давлении 1,6 МПа. Если

температура выше (макс. 130°C), необходимо использовать термостати-ческий вентиль и ограничить мощность обогрева при макс. температуре воздуха на выходе 50°C (на головке термовентилля) или же использовать смесительный узел.

Рис. 12 – завеса с водяным обогревом



Завеса D2-W-250 имеет два самостоятельных округа (2 места подключения): D2-W-100 + D2-W-150.

Таблица 5 – параметры теплообменников завес D2-W (трехрядный теплообменник)

тип завесы	расход воды (l/s)	расход воды (m³/h)	потеря давл. воды (kPa)	III. ступень мощн.		II. ступень мощн.		I. ступень мощн.		Δ P TVW-P (kPa) *	Δ P TVW-E (kPa) *
				отоп. мощн. (kW)	Δ t (°C)	отоп. мощн. (kW)	Δ t (°C)	отоп. мощн. (kW)	Δ t (°C)		
60/40°C											
D2-W-100	0,11	0,4	0,8	9,3	18/31	8,4	18/32	7,1	18/34	0,5	1,5
D2-W-150	0,18	0,65	1,3	15,2	18/32,5	13,8	18/33,5	11,4	18/35,5	1,4	3,5
D2-W-200	0,24	0,86	1,1	20,8	18/32,5	18,8	18/34	15,7	18/35,5	2,5	6,2
80/60°C											
D2-W-100	0,19	0,68	2,2	16,6	18/41,5	15,0	18/43	12,5	18/46,5	1,5	4
D2-W-150	0,31	1,12	3,4	26,6	18/43	24,0	18/45	19,8	18/48,5	4,2	11
D2-W-200	0,43	1,55	2,8	36,5	18/43,5	32,8	18/45,5	27,3	18/49	8	20
90/70°C											
D2-W-100	0,24	0,86	3,0	20,2	18/46,5	18,2	18/48,5	15,2	18/52,5	2,5	6,2
D2-W-150	0,38	1,37	4,6	32,2	18/48,5	29,0	18/51	23,9	18/55	6,2	15
D2-W-200	0,52	1,87	3,8	44,2	18/49	39,7	18/51,5	32,9	18/55	11,5	30
95/70°C + термовентиль TVW-P (TVW-R) с настройкой регулятора на макс. 50 °C											
D2-W-100	0,19	0,68	2,1	20,8	18/47	18,7	18/50	14,2	18/50	1,5	4
D2-W-150	0,31	1,12	3,2	33,2	18/50	28,3	18/50	20,6	18/50	4,2	11
D2-W-200	0,43	1,55	2,7	45,6	18/50	38,2	18/50	28,4	18/50	8	20
100/80°C + термовентиль TVW-P (TVW-R) с настройкой регулятора на макс. 50 °C											
D2-W-100	0,22	0,79	2,6	22,8	18/50	19,2	18/50	14,3	18/50	2	5
D2-W-150	0,26	0,94	2,3	33,9	18/50	28,5	18/50	20,6	18/50	3	8
D2-W-200	0,34	1,22	1,7	46	18/50	38,5	18/50	28,5	18/50	5	13
110/90°C + термовентиль TVW-P (TVW-R) с настройкой регулятора на макс. 50 °C											
D2-W-100	0,14	0,50	1,1	23	18/50	19,1	18/50	14,3	18/50	0,8	2
D2-W-150	0,17	0,61	1,1	33,9	18/50	28,5	18/50	20,8	18/50	1,2	3
D2-W-200	0,23	0,83	0,9	45,9	18/50	38,3	18/50	28,6	18/50	2,3	6
130/90°C + термовентиль TVW-P (TVW-R) с настройкой регулятора на макс. 50 °C											
D2-W-100	0,08	0,29	0,4	22,8	18/50	19	18/50	14,3	18/50	0,3	1
D2-W-150	0,10	0,36	0,4	33,6	18/50	28,5	18/50	20,8	18/50	0,4	1
D2-W-200	0,14	0,50	0,4	46	18/50	38,6	18/50	28,4	18/50	0,8	2

При работе завесы на низкой ступени оборотов, температура обратной воды может подняться над уровень, заданный температурным перепадом (макс. на 5°C). Во избежание проблем, рекомендуется использовать термостатический вентиль (TVW-P или TVW-R, который монтируется на приточную ветку), а регулятор (головку) настроить на значение температуры воздуха на выходе, указанную в столбце Δ t (°C) на I. ступени мощности (например, завеса D2-W-100 с Δ t 60/40: регулятор настроить на значение макс. 34°C). Термовентиль снизит расход воды, тем самым будет обеспечено дополнительное охлаждение и будет гарантировано соблюдение температурного перепада. При Δ t свыше 90/70°C использование термовентилля является необходимым условием, а его настройкой на макс. 50°C будет также обеспечено, что температура обратной воды не превысит установленного значения, заданного температурным перепадом.

Технические параметры

N без обогрева

W водяной обогрев

DoorMaster D2		D2-N-100	D2-N-150	D2-N-200	D2-N-250	D2-W-100	D2-W-150	D2-W-200	D2-W-250
Ширина дверей (макс.)	mm	1.000	1.500	2.000	2.500	1.000	1.500	2.000	2.500
Общая ширина завесы	mm	1.020	1.520	2.020	2.520	1.020	1.520	2.020	2.520
Высота корпуса завесы	mm	340	340	340	340	340	340	340	340
Толщина корпуса завесы	mm	700	700	700	700	700	700	700	700
Масса	kg	53	83	110	135	60	88	118	150
Расход воздуха (макс.)	m³/h	2 300	3 500	4 600	5 800	2 150	3 250	4 300	5 400
Номинальное напряжение		230 V / 50 Hz				230 V / 50 Hz			
Потр. мощность вентиляторов ***	kW	0,42	0,6	0,84	1,02	0,42	0,6	0,84	1,02
Ток вентиляторов (макс.) ***	A	3,7	4,8	7,4	8,5	3,7	4,8	7,4	8,5
Отоп. мощность (80/60°C)	kW					18	29	40	50
III. Ступень									
Расход воздуха	m³/h	2 300	3 400	4 600	5 700	2 100	3 100	4 200	5 200
Акустическое давление *	dB(A)	61	63	64	66	60	62	63	65
Акустическая мощность **	dB(A)	77	78,5	80	82	76	77,5	79	81
II. ступень									
Расход воздуха	m³/h	1 900	2 800	3 800	4 700	1 750	2 600	3 500	4 400
Акустическое давление *	dB(A)	57	59	60	62	55	57	58	60
Акустическая мощность **	dB(A)	72	73,5	75	77	71	72,5	74	76
I. ступень									
Расход воздуха	m³/h	1 350	2 000	2 700	3 400	1 300	1 900	2 600	3 200
Акустическое давление *	dB(A)	48	50	51	53	48	50	51	53
Акустическая мощность **	dB(A)	64	65,5	67	69	64	65,5	67	69

* Акустическое давление на расстоянии 3,0 м, коэффициент направления 2, абсорбционная поверхность 200 м²

** Акустическая мощность в соответствии с ISO 3743-2

*** Данные, указанные на заводском щитке производителя

E1 электрообогрев E1

E2 электрообогрев E2

DoorMaster D2		D2-E1-100	D2-E1-150	D2-E1-200	D2-E1-250	D2-E2-100	D2-E2-150	D2-E2-200	D2-E2-250
Ширина дверей (макс.)	mm	1.000	1.500	2.000	2.500	1.000	1.500	2.000	2.500
Общая ширина завесы	mm	1.020	1.520	2.020	2.520	1.020	1.520	2.020	2.520
Высота корпуса завесы	mm	340	340	340	340	340	340	340	340
Толщина корпуса завесы	mm	700	700	700	700	700	700	700	700
Масса	kg	58	87	116	148	60	88	118	150
Расход воздуха (макс.)	m³/h	2 300	3 500	4 600	5 800	2 300	3 500	4 600	5 800
Номинальное напряжение		3 x 400 V / 50 Hz				3 x 400 V / 50 Hz			
Потр. мощность вентиляторов ***	kW	0,42	0,6	0,84	1,02	0,42	0,6	0,84	1,02
Ток вентиляторов (макс.) ***	A	3,7	4,8	7,4	8,5	3,7	4,8	7,4	8,5
Отоп. мощн. (потр.мощн.стержней)	kW	9	13,5	18	22,5	13,5	20,3	27	33,8
Ток обогрева	A	14	20,5	27,5	34,5	20,5	31	41	51,5
Общий ток	A	18	25,3	35	43	25	36	49	60
III. ступень									
Расход воздуха	m³/h	2 300	3 400	4 600	5 700	2 300	3 400	4 600	5 700
Акустическое давление *	dB(A)	61	63	64	66	61	63	64	66
Акустическая мощность **	dB(A)	77	78,5	80	82	77	78,5	80	82
II. Ступень									
Расход воздуха	m³/h	1 900	2 800	3 800	4 700	1 900	2 800	3 800	4 700
Акустическое давление *	dB(A)	57	59	60	62	57	59	60	62
Акустическая мощность **	dB(A)	72	73,5	75	77	72	73,5	75	77
I. Ступень									
Расход воздуха	m³/h	1 350	2 000	2 700	3 400	1 350	2 000	2 700	3 400
Акустическое давление *	dB(A)	48	50	51	53	48	50	51	53
Акустическая мощность **	dB(A)	64	65,5	67	69	64	65,5	67	69

* Акустическое давление на расстоянии 3,0 м, коэффициент направления 2, абсорбционная поверхность 200 м²

** Акустическая мощность в соответствии с ISO 3743-2

*** Данные, указанные на заводском щитке производителя

Технические параметры
Таблица 6 – макс. перепад темп. ΔT [°C] эл. обогрева завес D2 при заданной температуре окр. среды

	D2-E1-100	D2-E2-100	D2-E1-150	D2-E2-150	D2-E1-200	D2-E2-200	D2-E1-250	D2-E2-250
kW	9	13,5	13,5	20,3	18	27	22,5	33,8
III. ступень								
m ³ /h	2300	2300	3400	3400	4600	4600	5700	5700
0 °C	10,4	15,7	10,6	15,9	10,4	15,7	10,5	15,8
10 °C	10,8	16,2	11,0	16,5	10,8	16,2	10,9	16,4
20 °C	11,2	16,7	11,3	17,0	11,2	16,7	11,3	16,9
II. ступень								
m ³ /h	1900	1900	2800	2800	3800	3800	4700	4700
0 °C	12,6	19,0	12,9	19,4	12,6	19,0	12,8	19,2
10 °C	13,1	19,7	13,3	20,1	13,1	19,7	13,2	19,9
20 °C	13,5	20,3	13,7	20,7	13,5	20,3	13,6	20,5
I. ступень								
m ³ /h	1350	1350	2000	2000	2700	2700	3400	3400
0 °C	17,8	26,7	18,0	27,1	17,8	26,7	17,7	26,5
10 °C	18,4	27,7	18,7	28,1	18,4	27,7	18,3	27,5
20 °C	19,0	28,5	19,2	28,9	19,0	28,5	18,9	28,3

Регулирование, защита, блокировка

Подключение и защита

- завесы стандартно оснащены клеммами для подключения внешнего оборудования (выключатели / переключатели) - сама завеса не содержит никаких элементов управления
- дополнительную защиту от короткого замыкания необходимо обеспечить вне завесы
- перед главным приводом электроэнергии необходимо установить главный сервисный замыкаемый рубильник для надежного отключения завесы от сети
- подводящий и управляющий кабели подводятся к завесе сверху, завесы сверху оснащены сальниковыми проходными изоляторами
- моторы вентиляторов всех типов завес оснащены защитными термоконтактами
- завесы содержат все элементы защиты, необходимые для обеспечения безопасной эксплуатации

Регулирование оборотов вентиляторов

Снижение оборотов ограничивает эффективность применения завесы, однако в некоторых случаях целесообразно использовать регулирование (особенно при дополнительном обогреве, при закрытых дверях, для снижения рабочего шума завесы).

Завесы D2 в стандартном исполнении оснащены моторами, мощность которых можно регулировать при использовании командоаппарата на 3 ступенях.

Завесы С1 в стандартном исполнении поставляются без регулирования оборотов вентиляторов, однако под заказ в завесу можно установить 3 ступенчатый регулятор оборотов. Масса регулятора около 1,5 кг. Для включения односкоростных завес можно использовать любой однополюсный выключатель.

Производитель такие выключатели не поставляет. Командоаппараты для завес с регулированием мощности вентиляторов можно заказать в качестве аксессуаров совместно с завесой, см. стр. 14)

Примечание: Схемы подключения завес и описание клемм для подключения прилагаются вместе с Руководством по монтажу и эксплуатации, которое поставляется вместе с каждой завесой.

Регулирование электрообогрева С1 и D2

Завесы С1-Е1 оснащены электрообогревателем с одной секцией и обеспечивают только одноступенчатый обогрев, т.е. при регулировании обогрева калори-фер включается на полную мощность. Остальные завесы с электрообогревом, т.е. С1-Е2 и все завесы D2 (Е1 и Е2), оснащены обогревателем, разделенным на две самостоятельные секции. У завес С1-Е2, D2-Е1 обе секции имеют одинаковую мощность и позволяют управлять обогревом завесы на двух ступенях (1/2 - 1), у завес D2-Е2 секции имеют разную мощность (1:2) и позволяют плавное регулирование на трех ступенях (1/3 - 2/3 - 1).

Настройка ступени мощности

Завесы оснащены силовыми элементами включения – контакторами, которые обеспечивают подключение электроэнергии к отопительным стержням (к каждой секции отопительного регистра относится один контактор). Управление осуществляется при помощи внешних элементов управления, которые подключа-

ются к соединительным клеммам завесы. Выключатели должны быть подобраны минимально на напряжение 230 V AC / 1 A.

Односекционным отопительным регистром можно управлять при помощи однополюсного выключателя. Производитель такие выключатели не поставляет. Двухсекционным отопительным регистром можно управлять при помощи двойного выключателя (I-II), или можно использовать трехступенчатый командоаппарат RAB 90E (см. раздел Принадлежности). Ручное управление отопительной мощности можно заменить автоматическим в зависимости от температуры воздуха, при помощи комнатного термостата. Производитель завес поставляет комнатные термостаты в качестве принадлежностей. Включение отопительного регистра (и при многоступенчатом включении) производится одновременно, всегда на полную мощность. Также можно использовать комбинированный термостат с интегрированным трехступенчатым регулированием оборотов вентиляторов.

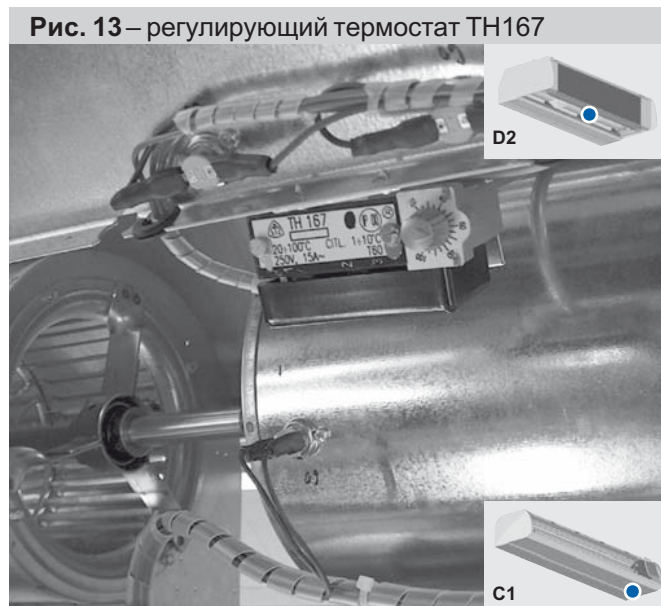
Примечание: Регулирующий термостат (комнатный) необходимо разместить в таком месте, на которое влияет отопление завесы (вблизи дверей, „под завесой“ на стене). Сводная таблица распределения завес с электрообогревом по мощности и варианты использования командоаппаратов см. стр. 15, табл. 5. Схемы подключения завес и описание соединительных клемм прилагаются вместе с Руководством по монтажу и эксплуатации, которое поставляется вместе с каждой завесой.

Защита электрического обогревателя

Основное внутреннее (эксплуатационное) регулирование температуры воздуха на выходе из завесы обеспечивается при помощи встроенного (настроечного) термостата.

Настройка температуры воздуха на выходе осуществляется при помощи управляющего элемента на регулирующем термостате (ТН 167). Максимально допустимая устанавливаемая температура 45°C, данная температура устанавливается при производ-

Рис. 13 – регулирующий термостат ТН167



Регулирование, защита, блокировка

стве завес. При необходимости можно осуществить коррекцию установки температуры по нисходящей. В случае превышения установленной температуры при эксплуатации завесы, термостат отключает отопительный регистр, а вентиляторы продолжают работать с оборотами, установленными на командоаппарате, после охлаждения регистр автоматически включается.

Примечание:

В некоторых случаях, в зависимости от установленной ступени оборотов вентиляторов (максимальная или средняя), или установленной ступени обогрева, а также в зависимости от внешних условий (в холодную погоду), достижение установленной температуры может быть не достигнуто, поэтому регистр может работать непрерывно.

Учитывая температурную инерционность отопительного регистра, для завес с электрообогревом не рекомендуется применять включение завесы при помощи дверного контакта, так как нагрев отопительного регистра обычно длится дольше, чем открывание и закрывание дверей.

Блокировка нагрева электрического обогревателя

Электрообогреватель завесы активен только при работающих вентиляторах (замыкание контактора вентилятора) на всех ступенях оборотов. Если вентилятор не включен, не включается и эл. обогреватель.

Охлаждение электрообогревателя

При отключении завесы (выключение при помощи командоаппарата), когда температура выше, чем установленная на термостате, для обеспечения немедленного охлаждения оборудования кратковременно включаются вентиляторы на максимальную ступень мощности. При снижении температуры, происходит автоматическая остановка моторов.

Защита от перегрева (рабочий и регулирующий термостаты)

Завесы с электрообогревом содержат 2 защитные петли с регулируемыми термостатами:

- Рабочий защитный термостат SM2060 / 60°C:

Так же, как у эксплуатационного регулирования, рабочие защитные термостаты (60°C) размещены на корпусе электрообогревателя и рядом с вентиляторами (SM2060). Подключаются последовательно с катушками контакторов электрического регистра.

- Аварийный защитный термостат SM2080 / 80°C:

Аварийный термостат (SM2080) обеспечивает сигнал для надежного отключения всей завесы (т.е. отключение главного привода-автомата защиты) в случае, если температура превысит максимально допустимую границу на корпусе мотора или корпусе обогревателя.

Завеса должна иметь на приводе дополнительную защиту, имеющую минимальную защиту напряжения при помощи выбивной катушки, которая должна быть подключена к клеммам контура аварийного термостата (ТК-ТК) – в соответствии с прилагаемой схемой.

Регулирование водяного обогрева

Завеса с водяным обогревом стандартно не содержит никакого регулирования температуры выходящего воздуха или обогрева.

Во избежание перегрева мотора и электрооборудования, допускается подключать теплообменник к отопительной системе с максимальной температурой 90°C.

Если используется высокотемпературное отопление (макс. 130°C), необходимо обеспечить дросселирование подвода теплоносителя при помощи термостатического вентиля, (подробное описание см. раздел Принадлежности). В противном случае (при превышении температуры) может произойти отключение завесы при помощи охранных термостатов мотора.

У водяного обогрева можно регулировать температуру воздуха на выходе при помощи термостатического вентиля с капилляром TVW-P (прямой). Монтаж производится на подводящую ветку отопительной воды перед местом подключения теплообменника вне завесы (внутри помещается только датчик с капилляром).

У завес типа D2 можно монтировать вентиль TVW-R (угловой) внутри корпуса.

Для открытия/закрытия привода отопительной воды в зависимости от температуры в помещении, можно использовать вентиль с термoeлектрическим приводом TVW-E (регулирование ON-OFF, период перехода 3 мин.) и комнатный термостат серии RAA. Вентиль монтируется вне завесы на подводящую ветку, при этом сервопривод вентиля не должен быть направлен вниз. Если используется включение завесы при помощи дверного контакта, то данная комбинация не рекомендуется с учетом продолжительной реакции вентиля. Максимальная температура воды на входе 90 °C.

Защита водяного обогревателя

Так как завесы устанавливаются в помещениях, защита от замерзания водяного обогревателя специально не решается, температура окружающей среды не должна опускаться ниже +5 °C. Для снижения риска замерзания в зимних условиях, необходимо обеспечить циркуляцию отопительной воды (незамерзающей смеси) при помощи насоса. В противном случае необходимо завесу переместить в отапливаемое помещение. Версия с выпускным вентилем поставляется под заказ.

Рис. 14 – термостатический вентиль TVW-R (D2)



Принадлежности

К каждой воздушной завесе стандартно прилагается:

- Руководство по монтажу и обслуживанию
- Принадлежности (под заказ)

Командоаппараты

Способы и возможности управления и регулирования завес описаны в разделе Регулирование на стр. 12. Основное управление завесы без регулирования мощности вентилятора и обогрева, можно осуществить при помощи обычных настенных выключателей (ON-OFF). Выключатель не входит в поставку. Для управления завес с регулированием мощности вентиляторов или внешним управлением обогрева, можно использовать ниже указанные командоаппараты Siemens. Выбор командоаппарата зависит от типа завесы и требований к регулированию.

Функции и возможности использования командоаппаратов указаны в табл. 7.

Комнатные термостаты можно использовать у завес C1-W или D2-W, однако в комбинации с термоэлектрическим вентилем TVW-E (принадлежности).

Примечание: Регулирование термостатическим вентилем TVW-P или TVW-R нельзя комбинировать с управлением обогрева при помощи комнатного термостата).

Рекомендуемые типы проводников для подключения командоаппаратов указаны в табл. 8. Экранирование не обязательно.

Рис. 15 – командоаппараты для завес SIEMENS

Ручные



RAB 90

3-х ступенчатое регулирование мощности вентиляторов



RAB 90E

3-х ступенчатое ручное регулирование мощности электрообогревателя

Термостатические



RAA10 - поворотный регулятор внутри командоаппарата (размещается под завесой)



RAA20 - поворотный регулятор на панели командоаппарата (размещается под завесой)



RAA31 - поворотный регулятор на панели командоаппарата с возможностью отключения обогрева (размещается под завесой)

Регулятор оборотов TR (только для C1)

Описание: Завесы C1 можно оснастить трехступенчатым регулятором оборотов вентиляторов.

Назначение: для регулирования расхода воздуха на трех ступенях только у завес C1.

Установка: внутри завесы, проводит изготовитель

Код для заказа: TR, указывается за типом завесы.

Термостатический вентиль

Описание: Термостатический вентиль DN20 (с внутренней резьбой) с плоским сердечником, термостатической головкой и капиллярным датчиком:

а) прямой – для монтажа на приводящую ветку отопительной воды вне завесы у C1 и D2 (TVW-P)

б) угловой – для монтажа внутрь завесы – только у D2 (собственный монтаж !): обозначение TVW-R

Назначение: для плавного регулирования (дросселирования) выходной температуры воздуха завес с водяным обогревом. Не требуется эл. подключение и обслуживание. Предназначен, прежде всего, для установки/ограничения макс. температуры воздуха на выходе из завесы с водяным обогревом (по аналогии с встроенным рабочим термостатом в завесе с электрообогревом).

Установка: вентиль устанавливается на приводе водяного обогревателя (3/4"). Чувствительный (элемент и капилляр вентилля должны снимать температуру воздуха за обогревателем внутри завесы.

Коды для заказа:

TVW-P - прямой термостатический вентиль

TVW-R - угловой термостатический вентиль (только у D2)

Примечание: завесы D2-W-250 оснащены 2 теплообменниками, поэтому заказывается 2 вентилля. Установка одного термостатического вентилля не рекомендуется по причине высокой потери давления вентилля.

Рис. 16 – размещение датчика термовентилля (C1)



Рис. 17 – размещение датчика термовентилля (D2)



Принадлежности

Таблица 7 – возможности управления и регулирования в зависимости от типа завесы

Регулирование и управление	Регулирование оборотов		Регулирование обогрева				Возможность подключения дверного контакта ¹⁾	
	Количество ступеней оборотов	3-х ступенчатый командный аппарат (0-1-2-3) RAB 90	Количество ступеней обогрева	3-х ступ. командо-аппарат эл. обогрева (0-1-2-3) RAB 90E	Комнатный термостат (on/off) с пользовательской настройкой температуры ³⁾			
					RAA 10	RAA 20		RAA 31
C1 - N	1		-				да	
C1 - W	1		1		при использовании TVW-E			да
C1 - E1	1		1		да			
C1 - E2	1		2	да	да			
C1 - N / TR	3	да	-				да	
C1 - W / TR	3	да	1		при использовании TVW-E			да
C1 - E1 / TR	3	да	1		да			
C1 - E2 / TR	3	да	2	да	да			
D2 - N	3	да	-				да	
D2 - W	3	да	1		при использовании TVW-E			да
D2 - E1	3	да	2	да	да			
D2 - E2	3	да	3	да	да			

Таблица 8 – рекомендуемые типы соединительных кабелей для командоаппаратов

Тип	Выключатель [ON-OFF]	Термостат RAA 10, 20, 31	КА RAB 90 и RAB 90 E
Колич. каб.	2	2	4
Тип кабеля	H05VV-F 2Ax0,75	H05VV-F 2Ax0,75	H05VV-F 4Dx0,75
	JYTY 2Ax1	JYTY 2Ax1	JYTY 4Dx1
	JQTQ 2Ax0,8	JQTQ 2Ax0,8	JQTQ 4Dx0,8

Термоэлектрический вентиль

Описание: Прямой вентиль DN20 (с внутренней резьбой, дисковым дроссельным элементом и возвратной пружиной) с термоэлектрической головкой (AC 230V, 50 Hz). Без напряжения вентиль закрыт.

Назначение: Для удаленного регулирования ON/OFF температуры воздуха на выходе из завес с водяным обогревом. Целесообразно использовать в комбинации с комнатными термостатами RAA 10-30.

Период перехода положения вентиля 3 минуты.

Установка: Вентиль устанавливается на приводе водяного обогревателя (3/4") вне завесы.

Примечание: Для завес D2-W-250 необходимо заказать 2 шт. вентиляей.

Код для заказа: TVW-E

Настенная консоль (только для C1)

Описание: Специальная консоль изготавливается из оцинкованного листа

Назначение: Для подвески завес C1 на стену

Установка: Конструкция позволяет 2 варианта закрепления

Коды для заказа:

DM NKC 100 ...для завес C1-xx-100, 2 шт. в компл.

DM NKC 150 ...для завес C1-xx-150, 2 шт. в компл.

DM NKC 200 ...для завес C1-xx-200, 2 шт. в компл.

Примечание: Количество зависит от длины завесы.

Рис. 18 – термостатический вентиль, сервопривод

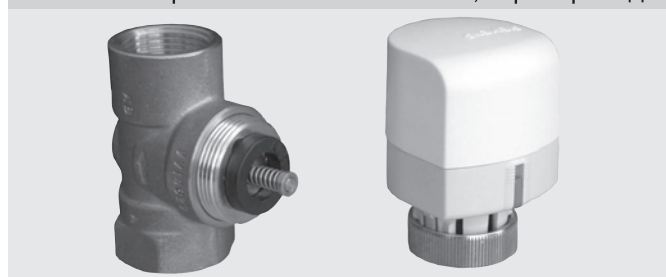
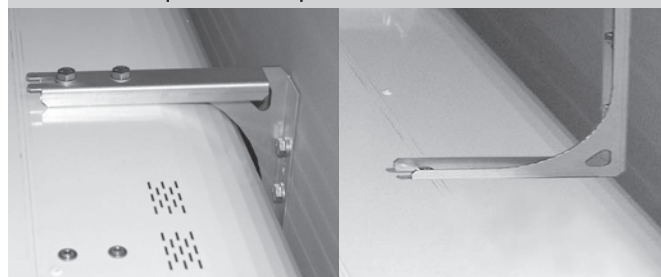


Рис. 19 – варианты закрепления монтажной консоли



Принадлежности

Соединительные трубки

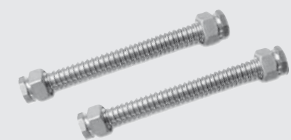
Описание: гибкие нерж. трубки G 3/4" (DN 20), длина 250 mm, макс. раб. давл. 1 МПа, рис. 20

Назначение: подключение завес с вод. обогрев. к источнику горячей воды
Установка: трубки монтируются на коллектор водяного обогревателя

Код для заказа: Трубки G 3/4"-250

Примечание: к завесам длиной 2,5 м необходимо заказать 4 шт. трубок, у остальных завес - 2 шт.

Рис. 20



соединительные трубки G 3/4"-250

Соединительный комплект С

Описание: дистанционный элемент + винтовое соединение, рис. 21

Назначение: соединение 2 завес между собой

Установка: комплект монтируется на верхнюю панель соседних завес

Код для заказа: DM SS C1

Рис. 21



дистанционный элемент соединительного комплекта С

Соединительный комплект D

Описание: винтовое соединение

Назначение: соединение 2 завес в цепочку, см. раздел Соединение завес в цепочку

Установка: соединение боковин двух соседних завес посредством специальных отверстий

Код для заказа: DM SS D2

Фильтрационная ткань

Описание: фильтрационная ткань с классом фильтрации G1, ткань регенерируется продувкой и промывкой в чистой воде, заказывается как принадлежность

Назначение: защита внутреннего пространства завесы от засорения крупными частицами пыли

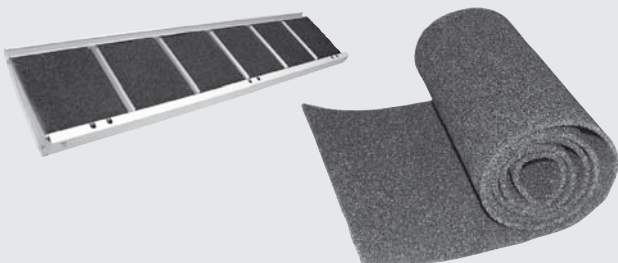
Установка: в панель всасывания завесы D

Коды для заказа:
DM FND 100 для D2-xx-100
DM FND 150 для D2-xx-150
DM FND 200 для D2-xx-200
DM FND 250 для D2-xx-250

Примечание:

Завесы серии C1 не содержат фильтр.

Рис. 22 – фильтр. ткань и панель всасывания



Последовательное соединение

Ведение

Если ширина проема больше ширины завесы, необходимо использовать несколько завес (с одинаковым типоразмером), смонтированных так, чтобы их общая длина была больше ширины проема. Например, у дверей шириной 2,5 м необходимо использовать 1 завесу длиной 1,5 м и 1 завесу длиной 1,0 м.

Оптимальный монтаж обеспечивается при помощи соединительного комплекта DM SS (принадлежность). Для обеспечения совместного управления всех завес, необходимо их последовательно соединить (подключить) в цепочку.

Механическое соединение завес C1

При соединении, завесы C1 сначала самостоятельно подвешиваются, а потом при помощи соединительного комплекта соединяются между собой. Завесы соединяются только сверху, тем самым обеспечивается жесткая дистанция между завесами. На каждое соединение необходимо использовать самостоятельный комплект (принадлежность DM SS C1). При соединении, боковины завес не снимаются.

Рис. 23 – механическое соединение завес C1



Электрическое подключение

а) Управление вентиляторов

Для завес без регулирования оборотов их макс. количество ограничено используемым выключателем – завесы подключаются параллельно (например, для выключателя ABB TANGO № 1 – макс. 2 завесы), или используется подключение через контактор.

Для завес со встроенным трехступенчатым регулированием (C1 .../TR), необходимо дополнительно использовать внешний коммутационный и разделительный элемент – реле или контактор – для каждой ступени мощности один полюс на каждую завесу (одинаковые ступени мощности всех завес переключаются параллельно). Отдельные реле или контакторы (или комплекты) так можно включать совместно при помощи трехступенчатого командоаппарата.

б) Управление электрообогрева

Для обеспечения совместного управления (включения) эл. обогрева нескольких завес, поставляется типовой вариант, который обеспечивает совместное управление обогревом. Таким образом, по исполнению, обозначению и коду отличается 2 варианта завес:

- Базовая завеса (стандартное исполнение для самостоятельной установки). При последовательном соединении используется в качестве последней.

Функции и сборка

■ Завеса с возможностью подключения управления следующей завесы (с первой по предпоследнюю в цепочке) – в конце типового обозначения имеет букву „М" (от слова Master). Это исполнение обеспечивает непосредственное подключение управления электро-обогрева следующей завесы посредством клемм (XS), и таким образом реализовать цепное включение электрообогрева. (Примеч.: совместного включения вентиляторов это не касается, и его необходимо обеспечить внешне в соответствии с предыдущим разделом). При цепном соединении завес с электро-обогревом, необходимо заказывать, кроме одной последней завесы, все остальные типа С1-...-.../...М. (В противном случае необходимо было бы обеспечить совместное включение по аналогии с включением вентиляторов с регулированием оборотов).

Примечание: Расширенная версия М не обеспечивает включение вентиляторов, его необходимо обеспечить в соответствии с предыдущим разделом.

с) Завесы с водяным обогревом и термоэлектрическим регулированием комнатным термостатом

Для цепного регулирования водяного обогрева используется стандартное исполнение завес и регулирующие принадлежности. Термостатом можно управлять такое количество приводов вентилялей, сколько позволяют его электрические мощностные характеристики, или же необходимо использовать мощностной коммутационный элемент (реле). Приводы включаются параллельно. Вентиль и привод, кроме самостоятельной установки к каждому теплообменнику (завесе), можно подобрать и для совместного привода воды к нескольким завесам (вентиль должен быть подобран по расходу, и иметь правильный привод). Схемы подключения завес и описание клемм для подключения прилагаются вместе с Руководством по монтажу и эксплуатации, которое поставляется вместе с каждой завесой.

Механическое соединение завес D2

Завесы взаимно соединяются таким образом, чтобы оптически создавали одно целое. Соединение осуществляется при помощи соединительного комплекта (принадлежность DM SSD2). Перед соединением завес необходимо с них снять ламинатные боковины.

Электрическое подключение

а) Вентиляторы и электрообогрев

Электрическое цепное соединение завес „не ограничено", для этого не требуется никаких специальных принадлежностей для обеспечения совместного управления всех завес (ни для электрообогрева, ни для вентиляторов). Возможность упрощенного соединения обеспечивается при помощи комбинации типовых вариантов завес. По исполнению, обозначению и коду отличается 2 варианта завес:

- Базовая завеса (стандартное исполнение для самостоятельной установки). При последовательном соединении используется в качестве последней.
- Завеса с возможностью подключения управления следующей завесы (с первой по предпоследнюю

Рис. 24 – механическое соединение завес D2



в цепочке) – в конце типового обозначения имеет букву „М" (от слова Master). Это исполнение обеспечивает непосредственное подключение управления электро-обогрева следующей завесы посредством клемм (XS), таким образом обеспечивается цепное включение электрообогрева и оборотов вентиляторов.

Конструкция завес обеспечивает прямое внутреннее электросоединение через проходы в несущих алюминиевых боковинах.

б) Завесы с водяным обогревом и термоэлектрическим регулированием комнатным термостатом

Для цепного регулирования водяного обогрева используется стандартное исполнение завес и регулирующие принадлежности. Термостатом можно управлять такое количество приводов вентилялей, сколько позволяют его электрические мощностные характеристики, или же необходимо использовать мощностной коммутационный элемент (реле). Приводы включаются параллельно. Вентиль и привод, кроме самостоятельной установки к каждому теплообменнику (завесе), можно подобрать и для совместного привода воды к нескольким завесам (вентиль должен быть подобран по расходу, и иметь правильный привод). Схемы подключения завес и описание клемм для подключения прилагаются вместе с Руководством по монтажу, которое поставляется вместе с завесой.

Управление соединенных завес

После осуществления электрического соединения в соответствии с выше указанными указаниями, целый комплект соединенных завес управляется посредством совместного элемента управления (командоап-парат или термостат) подключенного к первой завесе в цепочке, у завес С1 – к дополнительному внешне-му блоку включения вентиляторов. Управление впоследствии осуществляется по тому же принципу, как и у одной самостоятельной завесы.

Руководство по монтажу

Все данные, необходимые для правильной установки, монтажа, подключения и пуска в эксплуатацию, включая указания и правила безопасности для обслуживающего персонала, текущего ремонта и сервисного обслуживания оборудования, содержатся в Руководстве по монтажу и сервисному обслуживанию, которое прилагается к каждой завесе.



ООО „НордКлимат“
127246, г. Москва,
ул.Академика Комарова 20.
Телефон/ Факс: +7 (495) 640-60-48
Email: info@remak.su
<http://www.remak.su>